

Schnelle beschaltungslose Diode
Fast Hard Drive Diode

D 1961SH

Elektrische Eigenschaften / Electrical properties
Höchstzulässige Werte / Maximum rated values

| | | | | |
|--|--|------------------|--------------|--|
| Periodische Rückwärts-Spitzenerspannung repetitive peak reverse voltage | $T_{vj} = 0^\circ\text{C} \dots T_{vj\text{max}}$ | V_{RRM} | 4500 | V |
| Durchlaßstrom-Grenzeffektivwert maximum RMS on-state current | | I_{FRMSM} | 3980 | A |
| Dauergrenzstrom average on-state current | $T_C = 85^\circ\text{C}, f=50\text{Hz}$ $T_C = 60^\circ\text{C}, f=50\text{Hz}$ | I_{FAVM} | 1960 2530 | A A |
| Stoßstrom-Grenzwert surge current | $T_{vj} = 25^\circ\text{C}, t_p = 10\text{ms}$ $T_{vj} = T_{vj\text{max}}, t_p = 10\text{ms}$ | I_{FSM} | 40000 | A A |
| Grenzlastintegral I^2t -value | $T_{vj} = 25^\circ\text{C}, t_p = 10\text{ms}$ $T_{vj} = T_{vj\text{max}}, t_p = 10\text{ms}$ | I^2t | 8000 | $10^3\text{A}^2\text{s}$ $10^3\text{A}^2\text{s}$ |
| Max. Ausschaltverluste max. turn-off losses | $T_{vj} = T_{vj\text{max}}$ $I_{FM} = 2500\text{A}, V_{CL} = 2800\text{V}$, clamp circuit $L_S \leq 0,25\mu\text{H}$, $R_{CL} = 68\Omega, D_{CL} = 34\text{DSH65}$, $C_{CL} = 3\mu\text{F}$ | W_{max} | 5 | MW |

Charakteristische Werte / Characteristic values

| | | | | | |
|---|---|-----------------------------|-------------------|---|----------------|
| Gleichspannung continuous direct reverse voltage | failure rate $\lambda < 100$ | $V_{R(D)}$ | estimate value | 2800 | V |
| Durchlaßspannung on-state voltage | $T_{vj} = T_{vj\text{max}}, i_F = 2500\text{A}$ | v_F | typ. max. | 2,16 2,5 | V V |
| Schleusenspannung threshold voltage | $T_{vj} = T_{vj\text{max}}$ | $V_{(TO)}$ | typ. max. | 1,11 1,25 | V V |
| Ersatzwiderstand slope resistance | $T_{vj} = T_{vj\text{max}}$ | r_T | typ. max. | 0,42 0,5 | mΩ mΩ |
| Durchlaßkennlinie on-state characteristic | $200\text{A} \leq i_F \leq 3000\text{A}$ $v_F = A + B \cdot i_F + C \cdot \ln(i_F + 1) + D \cdot \sqrt{i_F}$ | $T_{vj} = T_{vj\text{max}}$ | typ. max. | A 0,72096 B -0,000113 C -0,0806 D 0,0469 A 0,6986 B -0,0000753 C -0,07067 D 0,0506 | |
| Spitzenwert der Durchlassverzögerungsspannung peak value of forward recovery voltage | $T_{vj} = T_{vj\text{max}}, di_F/dt = 5000\text{A}/\mu\text{s}$ $I_{FM} = 4000\text{A}$ | V_{FRM} | typ. | 280 | V |
| Sperrstrom reverse current | $T_{vj} = T_{vj\text{max}}, V_R = V_{RRM}$ | i_R | max. | 150 | mA |
| Sperrverzögerungsladung recovered charge | $T_{vj} = T_{vj\text{max}}$ $I_{FM} = 2500\text{A}, V_{CL} = 2800\text{V}$, clamp circuit $L_S \leq 0,25\mu\text{H}$, $R_{CL} = 68\Omega, C_{CL} = 3\mu\text{F}$, $D_{CL} = 34\text{DSH65}, -di/dt = 1000\text{A}/\mu\text{s}$ | Q_r | max. | 12000 | μAs |
| Rückstromspitze peak reverse recovery current | | I_{RM} | max. | 2250 | A |
| Ausschaltverlust Energie turn-off energy | | E_{off} | max. | 21 | Ws |
| Abklingantheit reverse recovery softness factor | $T_{vj} = T_{vj\text{max}}$ $I_{FM} = 2500\text{A}, V_R = 2800\text{V}$, $-di_r/dt(i=0) = 1000\text{A}/\mu\text{s}, \Delta t_{rf} = 200\text{ns}$ | F_{RRS} | typ. | 1,6 | |

| | | | |
|--------------|--------------|----------------------|------------|
| prepared by: | C. Schneider | date of publication: | 2006-07-19 |
| approved by: | J. Przybilla | revision: | 2 |

Schnelle beschaltungslose Diode
Fast Hard Drive Diode**D 1961SH****Thermische Eigenschaften / Thermal properties**

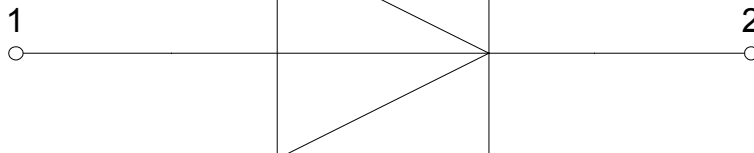
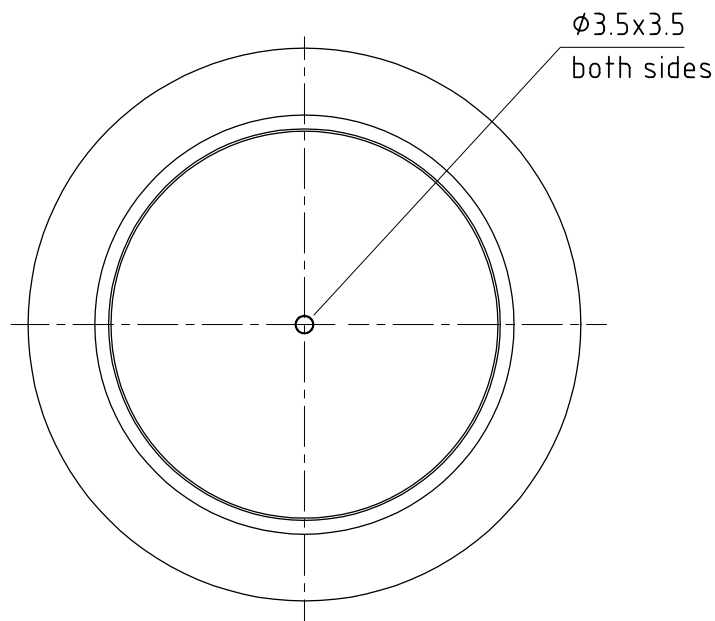
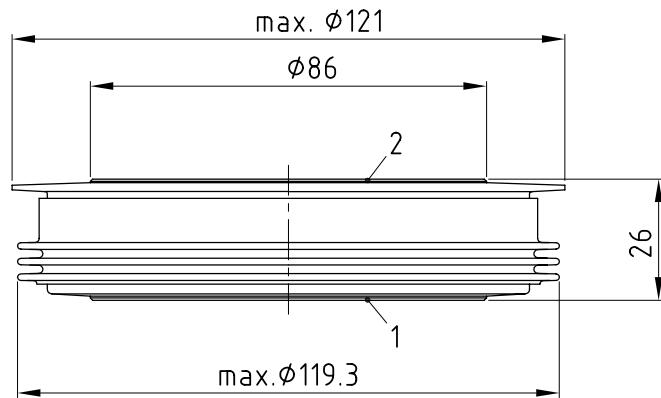
| | | | |
|--|---|---------------|---|
| Innerer Wärmewiderstand thermal resistance, junction to case | <u>Kühlfläche / cooling surface</u> beidseitig / two-sided, $\theta = 180^\circ$ sin beidseitig / two-sided, DC Anode / anode, DC Kathode / cathode, DC | R_{thJC} | max. 0,00855 °C/W max. 0,0075 °C/W max. 0,0133 °C/W max. 0,0172 °C/W |
| Übergangs-Wärmewiderstand thermal resistance, case to heatsink | <u>Kühlfläche / cooling surface</u> beidseitig / two-sided einseitig / single-sided | R_{thCH} | max. 0,0025 °C/W max. 0,005 °C/W |
| Höchstzulässige Sperrschichttemperatur maximum junction temperature | | $T_{vj\ max}$ | 140 °C |
| Betriebstemperatur operating temperature | | $T_{c\ op}$ | 0...+140 °C |
| Lagertemperatur storage temperature | | T_{stg} | -40...+150 °C |

Mechanische Eigenschaften / Mechanical properties

| | | | | |
|--|-----------|---|-------------------|------------------|
| Gehäuse, siehe Anlage case, see annex | | | Seite 3 page 3 | |
| Si-Element mit Druckkontakt Si-pellet with pressure contact | | | 76DSX45 | |
| Anpresskraft clamping force | | F | 36...52 | kN |
| Gewicht weight | | G | typ. 1350 | g |
| Kriechstrecke creepage distance | | | 33 | mm |
| Luftstrecke air distance | | | 17 | mm |
| Feuchtklasse humidity classification | DIN 40040 | | C | |
| Schwingfestigkeit vibration resistance | f = 50 Hz | | 50 | m/s ² |

Schnelle beschaltungslose Diode
Fast Hard Drive Diode**D 1961SH**

D120/26

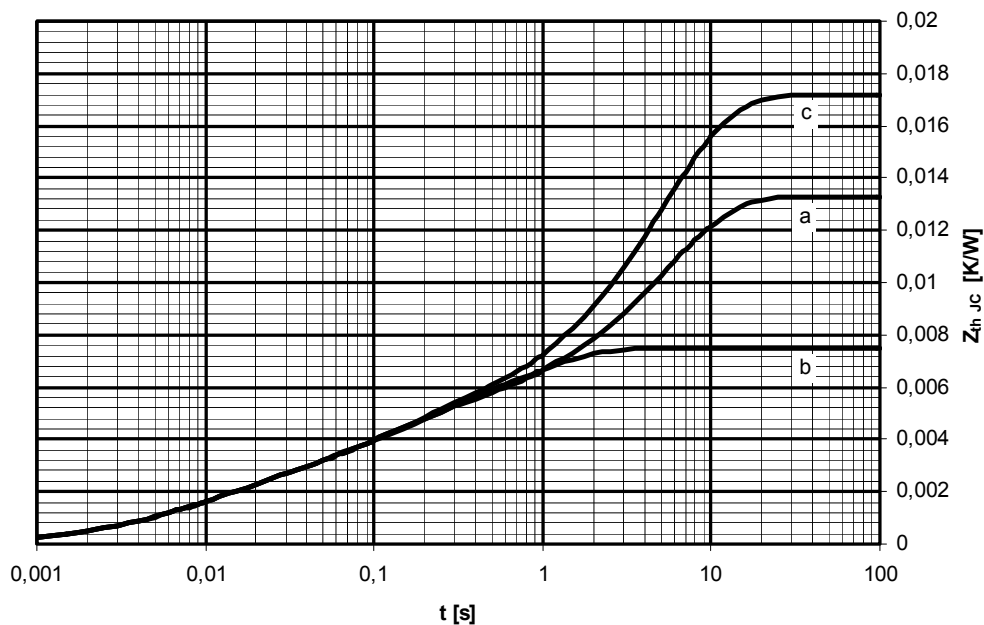
**1: Anode/Anode****2: Kathode/Cathode**

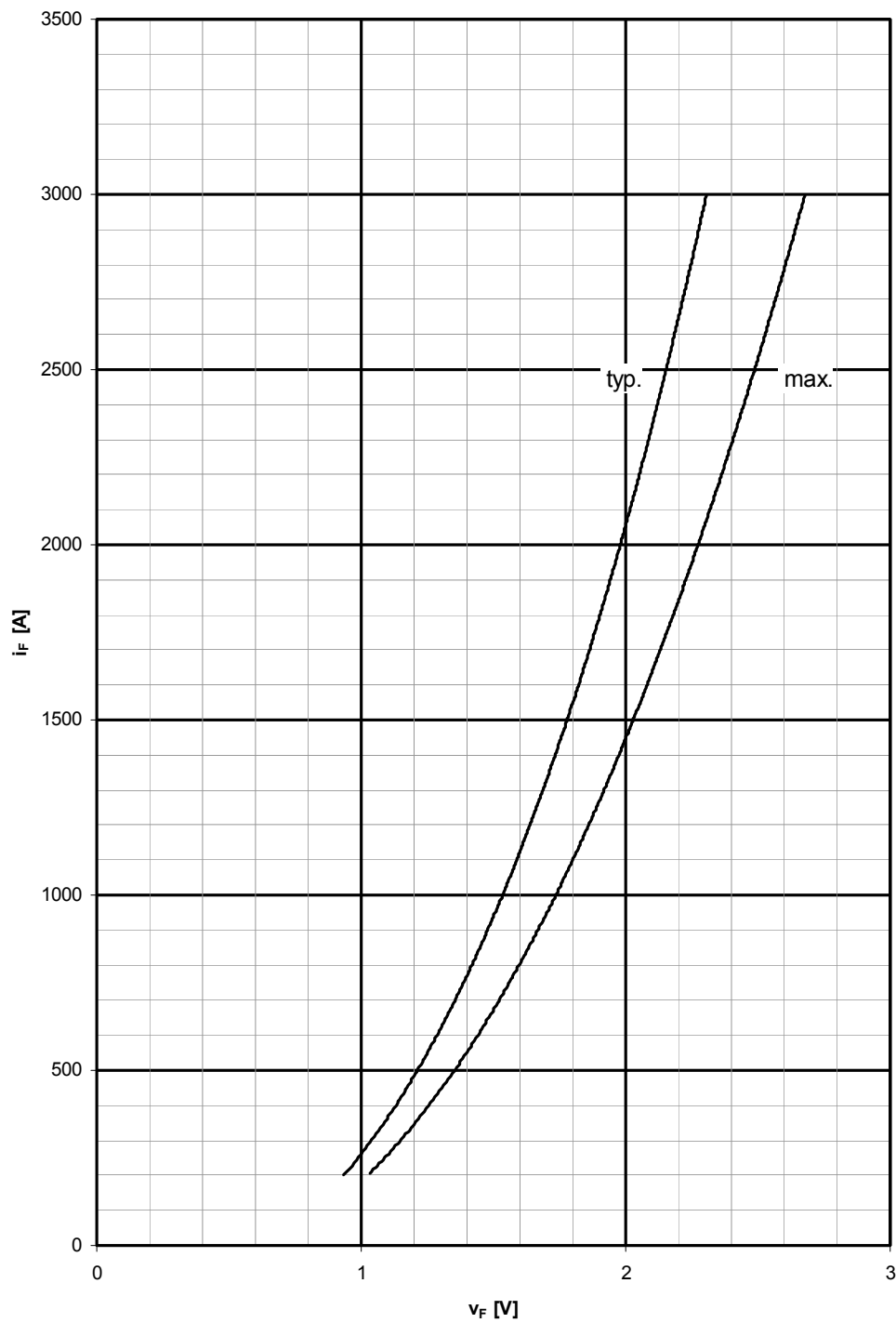
Schnelle beschaltungslose Diode
Fast Hard Drive Diode**D 1961SH****Analytische Elemente des transienten Wärmewiderstandes Z_{thJC}**
Analytical elements of transient thermal impedance Z_{thJC}

| | Pos. n | 1 | 2 | 3 | 4 | 5 | 6 | 7 |
|---------------------------------|-----------------------------|---------|---------|---------|---------|---------|---|---|
| beidseitig two-sided | R_{thn} [$^{\circ}C/W$] | 0,00295 | 0,002 | 0,00154 | 0,00098 | 0,00003 | | |
| | τ_n [s] | 0,78 | 0,131 | 0,0217 | 0,00514 | 0,00104 | | |
| anodenseitig anode-sided | R_{thn} [$^{\circ}C/W$] | 0,00804 | 0,00081 | 0,00239 | 0,0016 | 0,00046 | | |
| | τ_n [s] | 5,11 | 0,359 | 0,0962 | 0,012 | 0,00332 | | |
| kathodenseitig cathode-sided | R_{thn} [$^{\circ}C/W$] | 0,0121 | 0,0004 | 0,00244 | 0,00155 | 0,00071 | | |
| | τ_n [s] | 4,97 | 0,489 | 0,121 | 0,0153 | 0,00427 | | |

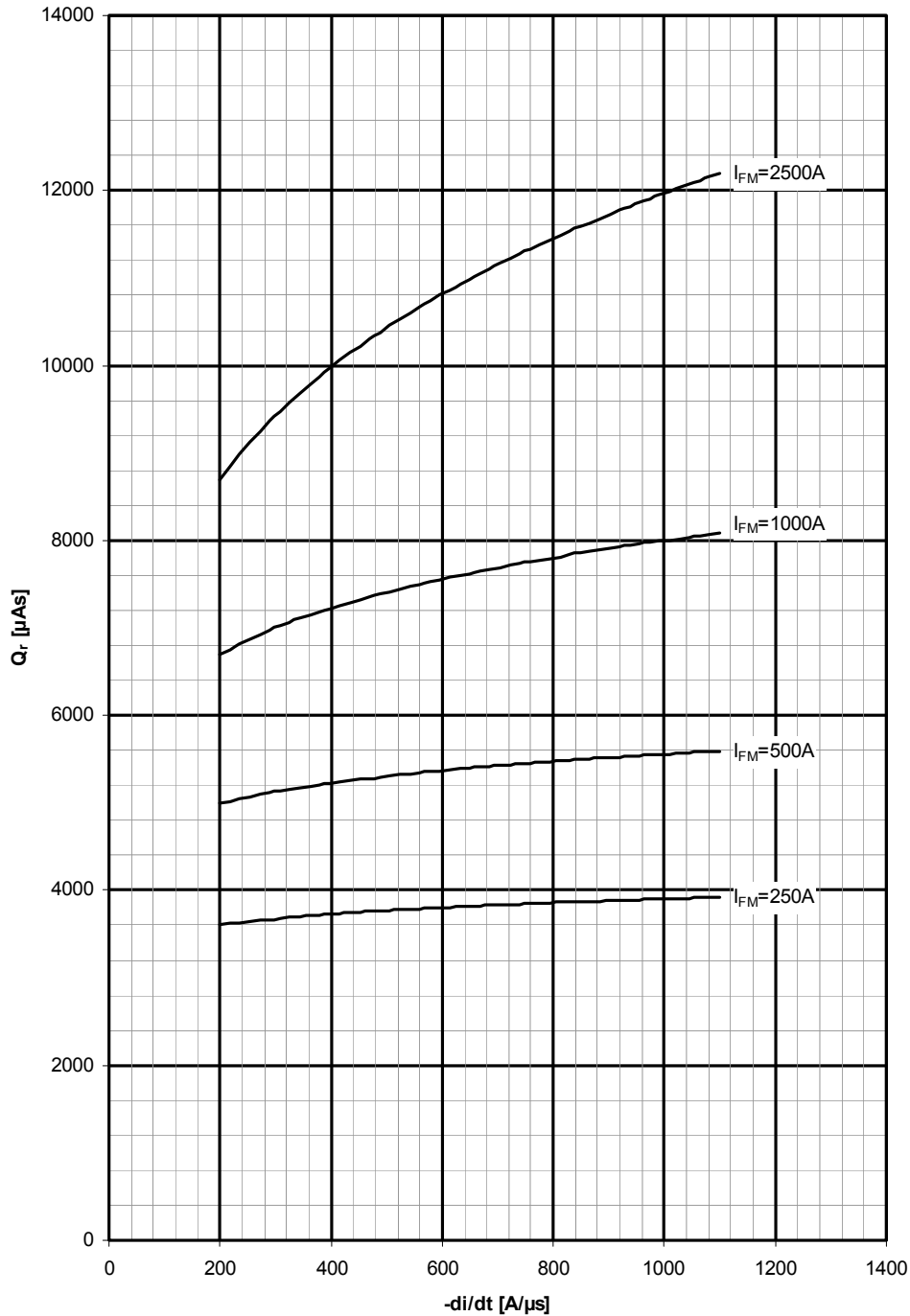
Analytische Funktion / Analytical function:

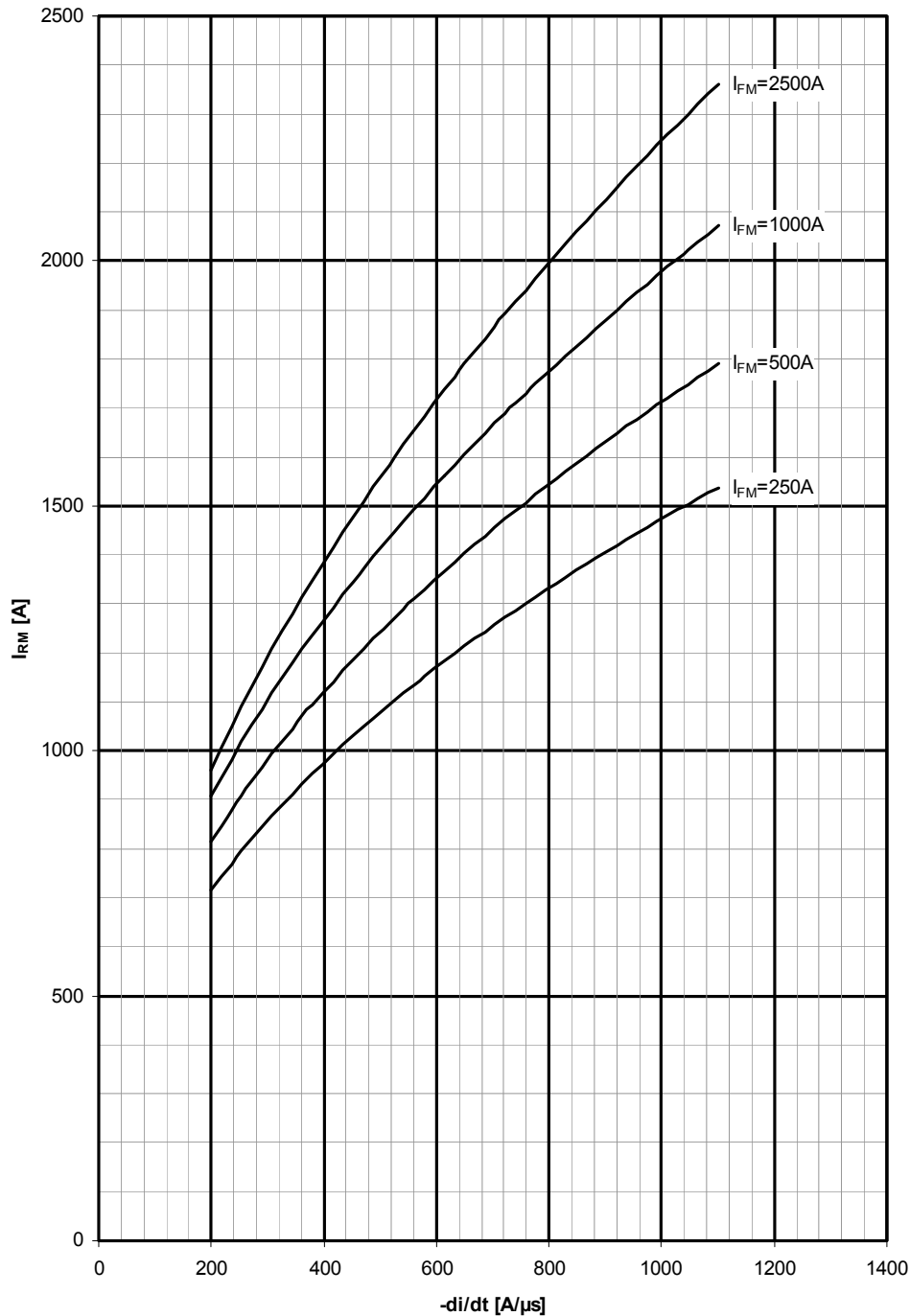
$$Z_{thJC} = \sum_{n=1}^{n_{max}} R_{thn} \left(1 - e^{-\frac{t}{\tau_n}} \right)$$

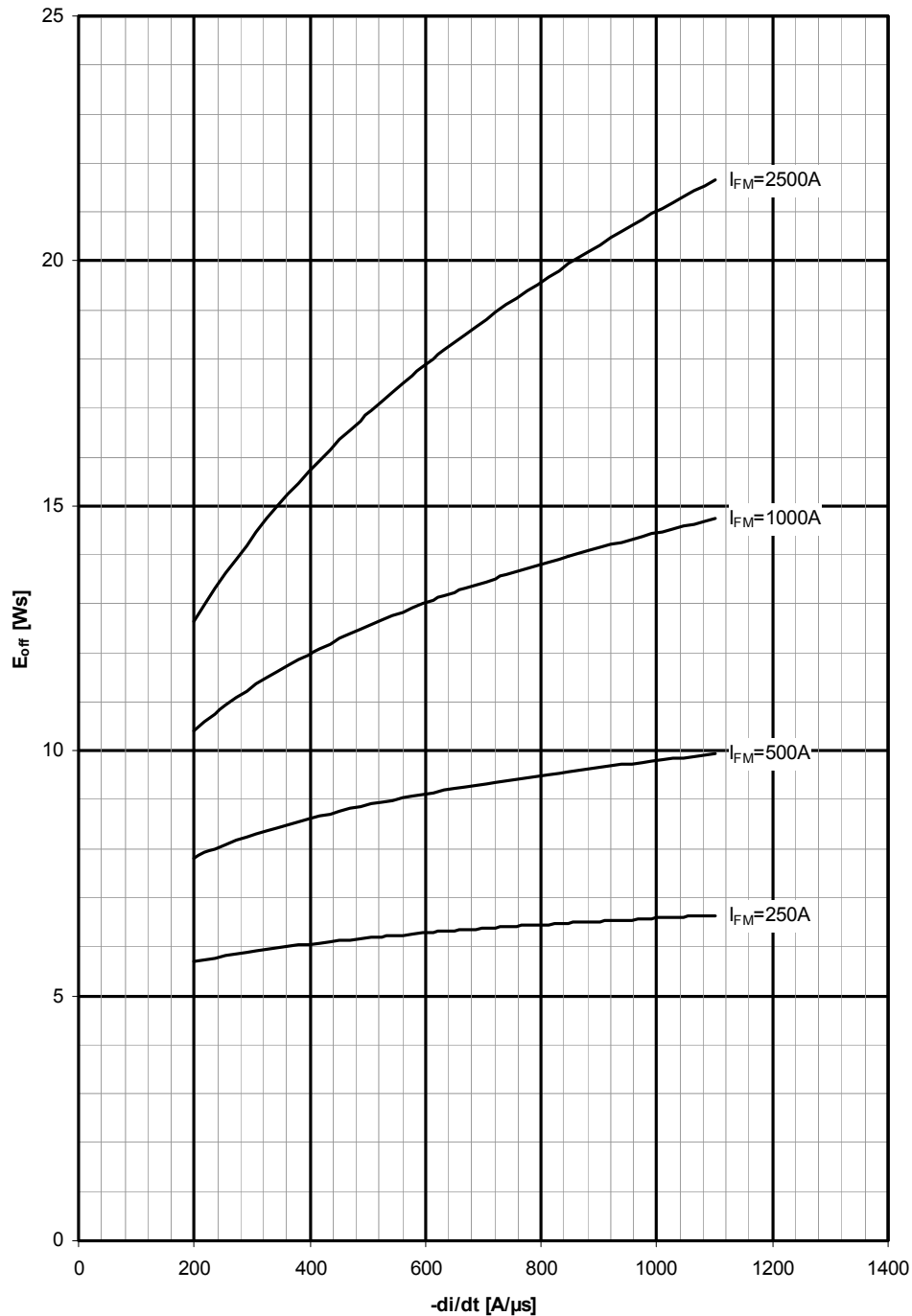
**Transienter innerer Wärmewiderstand für DC/ Transient thermal impedance $Z_{thJC} = f(t)$ for DC****a** : Anodenseitige Kühlung / Anode-sided cooling**b** : Beidseitige Kühlung / Two-sided cooling**c** : Kathodenseitige Kühlung / Cathode-sided cooling

Schnelle beschaltungslose Diode
Fast Hard Drive Diode**D 1961SH****Grenzdurchlaßkennlinie / Limiting on-state characteristic $i_F = f(v_F)$**

$$T_{vj} = T_{vj \max}$$

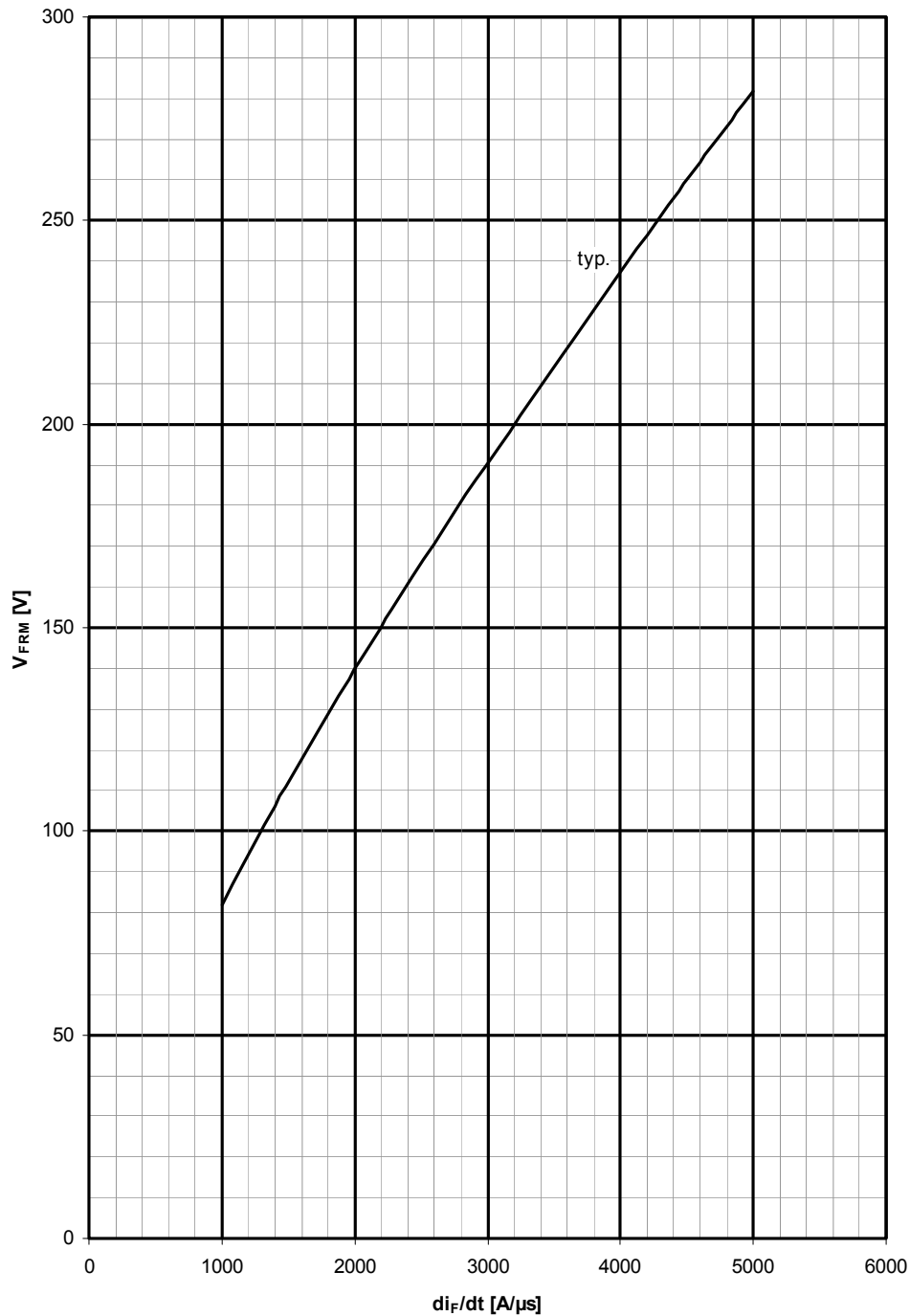
Schnelle beschaltungslose Diode
Fast Hard Drive Diode**D 1961SH**Sperrverzögerungsladung / Recovered charge $Q_r = f(-di/dt)$
 $T_{vj} = T_{vjmax}$, clamp circuit $L_S \leq 0,25\mu H$, $R_{CL} = 68\Omega$
 $C_{CL} = 3\mu F$, $D_{CL} = 34DSH65$

Schnelle beschaltungslose Diode
Fast Hard Drive Diode**D 1961SH**Rückstromspitze / peak reverse recovery current $I_{RM} = f(-di/dt)$
 $T_{vj} = T_{vjmax}$, clamp circuit $L_S \leq 0,25\mu H$, $R_{CL} = 68\Omega$
 $C_{CL} = 3\mu F$, $D_{CL} = 34DSH65$

Schnelle beschaltungslose Diode
Fast Hard Drive Diode**D 1961SH**

Ausschaltverlust Energie / turn-off energy $E_{off} = f(-di/dt)$

$T_{vj} = T_{vjmax}$, clamp circuit $L_S \leq 0,25\mu H, R_{CL} = 68\Omega$
 $C_{CL} = 3\mu F, D_{CL} = 34DSH65$

Schnelle beschaltungslose Diode
Fast Hard Drive Diode**D 1961SH**

Spitzenwert-Durchlassverzögerungsspannung / peak value forward recovery voltage $V_{FRM} = f(di_F/dt)$

$T_{vj} = T_{vjmax}$, $I_{FM} = 4000A$

Nutzungsbedingungen

Die in diesem Produktdatenblatt enthaltenen Daten sind ausschließlich für technisch geschultes Fachpersonal bestimmt. Die Beurteilung der Geeignetheit dieses Produktes für die von Ihnen anvisierte Anwendung sowie die Beurteilung der Vollständigkeit der bereitgestellten Produktdaten für diese Anwendung obliegt Ihnen bzw. Ihren technischen Abteilungen.

In diesem Produktdatenblatt werden diejenigen Merkmale beschrieben, für die wir eine liefervertragliche Gewährleistung übernehmen. Eine solche Gewährleistung richtet sich ausschließlich nach Maßgabe der im jeweiligen Liefervertrag enthaltenen Bestimmungen. Garantien jeglicher Art werden für das Produkt und dessen Eigenschaften keinesfalls übernommen.

Sollten Sie von uns Produktinformationen benötigen, die über den Inhalt dieses Produktdatenblatts hinausgehen und insbesondere eine spezifische Verwendung und den Einsatz dieses Produktes betreffen, setzen Sie sich bitte mit dem für Sie zuständigen Vertriebsbüro in Verbindung (siehe www.eupec.com, Vertrieb&Kontakt). Für Interessenten halten wir Application Notes bereit.

Aufgrund der technischen Anforderungen könnte unser Produkt gesundheitsgefährdende Substanzen enthalten. Bei Rückfragen zu den in diesem Produkt jeweils enthaltenen Substanzen setzen Sie sich bitte ebenfalls mit dem für Sie zuständigen Vertriebsbüro in Verbindung.

Sollten Sie beabsichtigen, das Produkt in Anwendungen der Luftfahrt, in gesundheits- oder lebensgefährdenden oder lebenserhaltenden Anwendungsbereichen einzusetzen, bitten wir um Mitteilung. Wir weisen darauf hin, dass wir für diese Fälle

- die gemeinsame Durchführung eines Risiko- und Qualitätsassessments;
- den Abschluss von speziellen Qualitätssicherungsvereinbarungen;
- die gemeinsame Einführung von Maßnahmen zu einer laufenden Produktbeobachtung dringend empfehlen und gegebenenfalls die Belieferung von der Umsetzung solcher Maßnahmen abhängig machen.

Soweit erforderlich, bitten wir Sie, entsprechende Hinweise an Ihre Kunden zu geben.

Inhaltliche Änderungen dieses Produktdatenblatts bleiben vorbehalten.

Terms & Conditions of usage

The data contained in this product data sheet is exclusively intended for technically trained staff. You and your technical departments will have to evaluate the suitability of the product for the intended application and the completeness of the product data with respect to such application.

This product data sheet is describing the characteristics of this product for which a warranty is granted. Any such warranty is granted exclusively pursuant to the terms and conditions of the supply agreement. There will be no guarantee of any kind for the product and its characteristics.

Should you require product information in excess of the data given in this product data sheet or which concerns the specific application of our product, please contact the sales office, which is responsible for you (see www.eupec.com, sales&contact). For those that are specifically interested we may provide application notes.

Due to technical requirements our product may contain dangerous substances. For information on the types in question please contact the sales office, which is responsible for you.

Should you intend to use the Product in aviation applications, in health or life endangering or life support applications, please notify. Please note, that for any such applications we urgently recommend

- to perform joint Risk and Quality Assessments;
- the conclusion of Quality Agreements;
- to establish joint measures of an ongoing product survey, and that we may make delivery depended on the realization of any such measures.

If and to the extent necessary, please forward equivalent notices to your customers.

Changes of this product data sheet are reserved.